

HOP-UP OPTIONS

ホップアップオプションズNO.677
TB-02 スタビライザーセット (F,R)

TB-02 STABILIZER SET (F & R)



⚠ 注意

●組み立てる前に説明図を必ずお読みください。また、保護者の方もお読みください。
●小さなお子様のいる場所での作業はしないでください。工具にさわったり、パーツやビニール袋を口に入れるなどの危険な状況が考えられます。

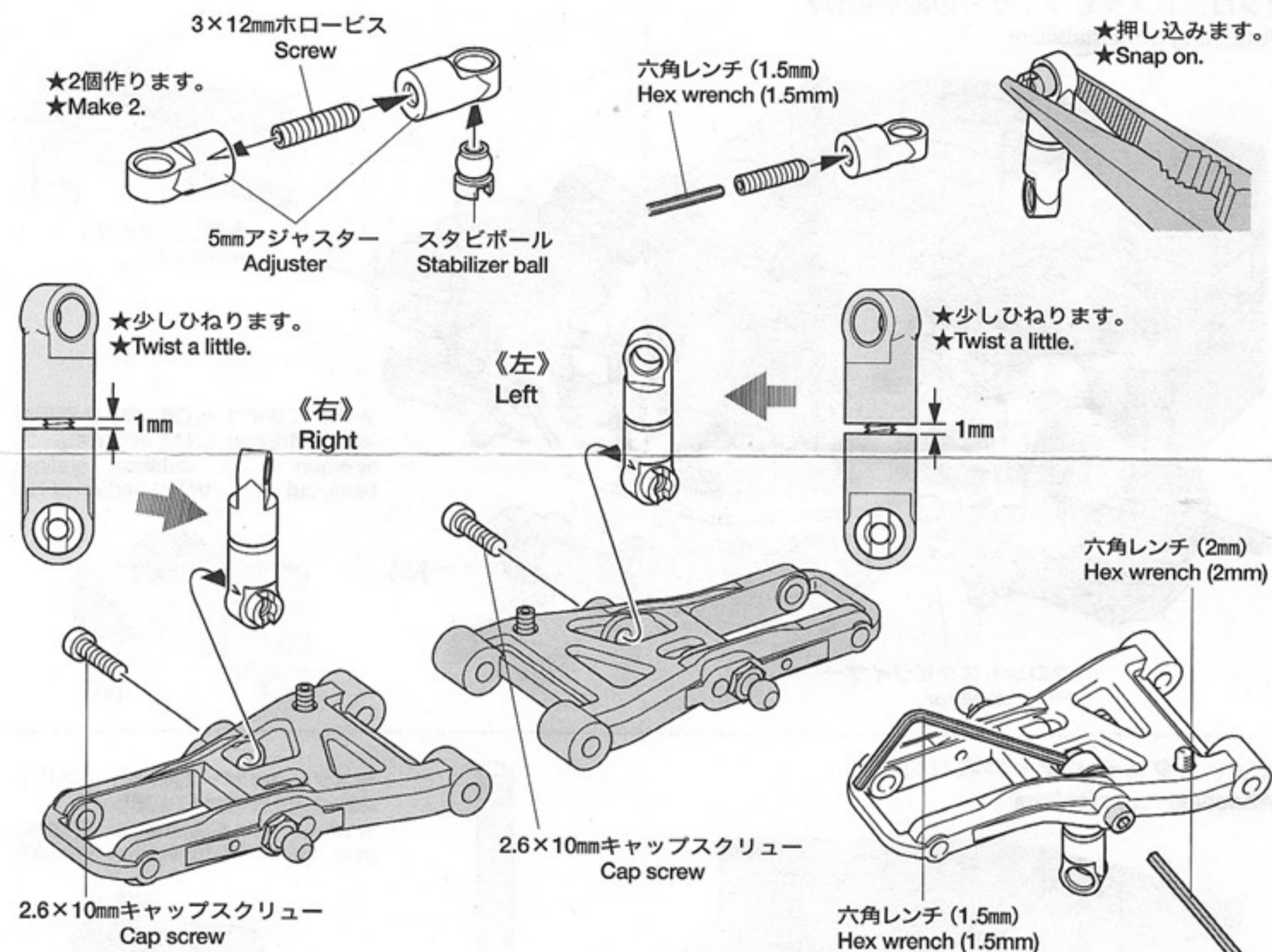
⚠ CAUTION

●Always read instructions before assembly. Children should have instructions read by supervising adult.
●Keep out of reach of small children. Children must not be allowed to put any parts in their mouths, or pull vinyl bag over their heads.

フロントスタビライザー 赤(ソフト)、黄(ミディアム)、青(ハード)	各1コ	スタビボール	2コ
リアスタビライザー赤(ソフト)、黄(ミディアム)、青(ハード)	各1コ	スタビエンド	4コ
3×12mmホロービス	4コ	2.6×10mmキャップスクリュー	2コ
3mmイモネジ	4コ	5mmアジャスター	8コ
		六角レンチ (1.5mm、2mm)	各1コ

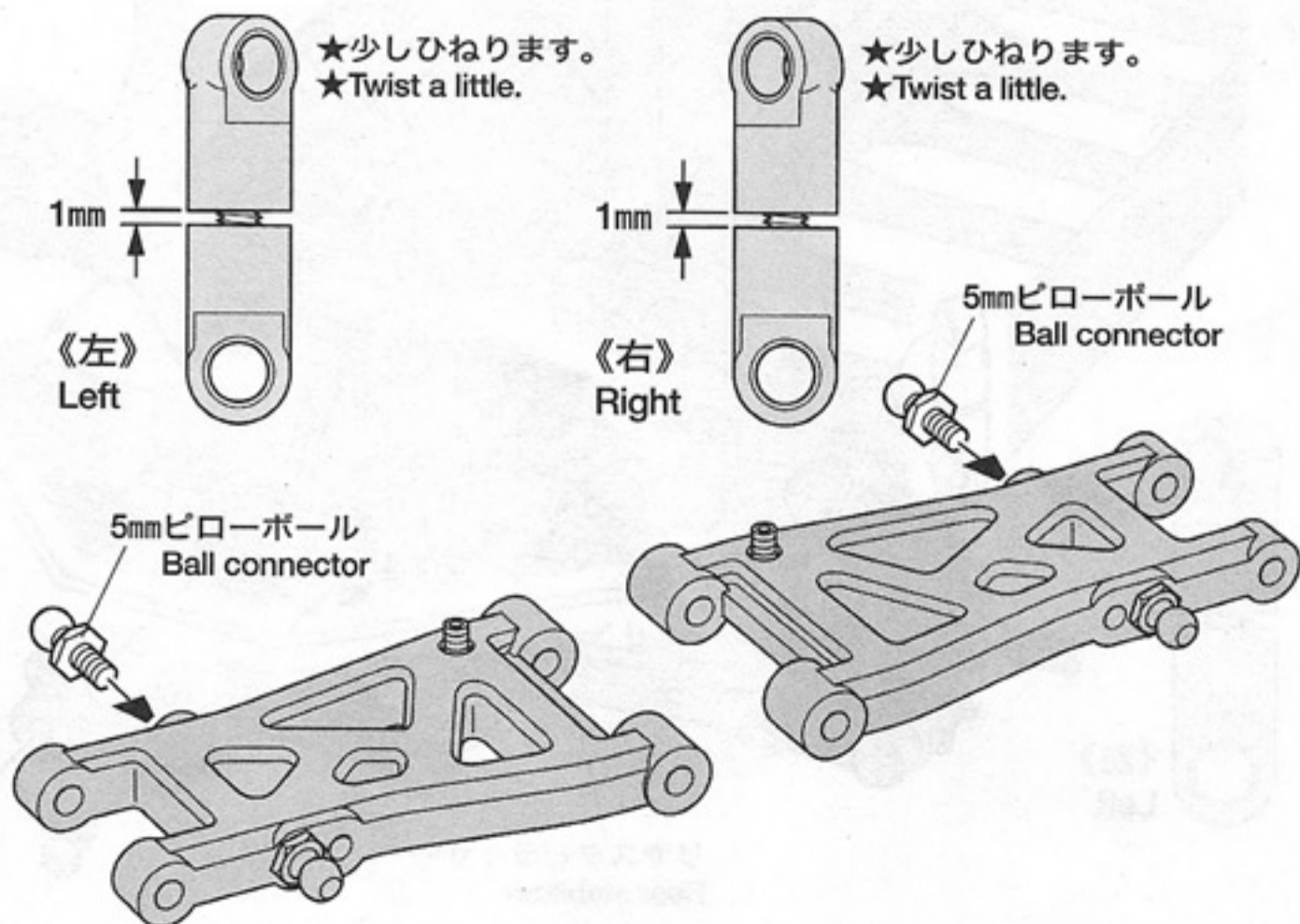
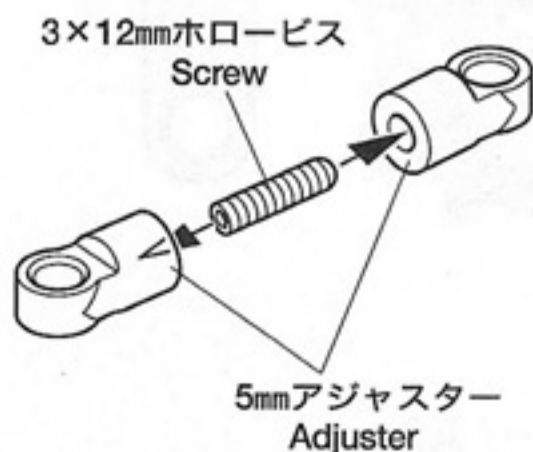
《フロントアームの組み立て》 Front arms

★() この部分の部品はセットに含まれません。
★Shaded parts are not included in set.



《リアアームの組み立て》 Rear arms

★2個作ります。
★Make 2.



《スタビライザーの組み立て》

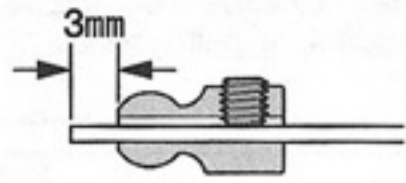
Stabilizers

※スタビライザーには赤(ソフト)、黄(ミディアム)、青(ハード)の3種類があります。走行するコースや路面に合わせて使用してください。

※This kit includes three types of stabilizers; Red (soft), Yellow (medium) and Blue (hard). Choose one according to circuit condition.

《フロント》

Front



3mmイモネジ
Grub screw

スタビエンド
Stabilizer end

フロントスタビライザー
Front stabilizer

3mmイモネジ
Grub screw

スタビエンド
Stabilizer end

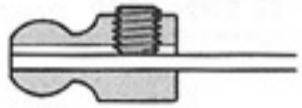
3mmイモネジ
Grub screw

スタビエンド
Stabilizer end

リヤスタビライザー
Rear stabilizer

《リヤ》

Rear

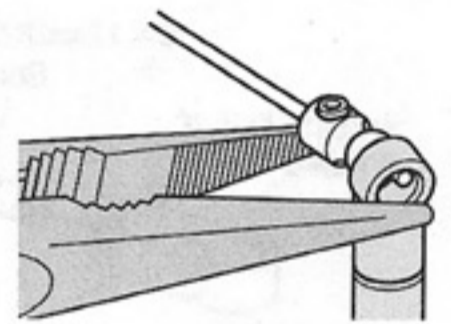
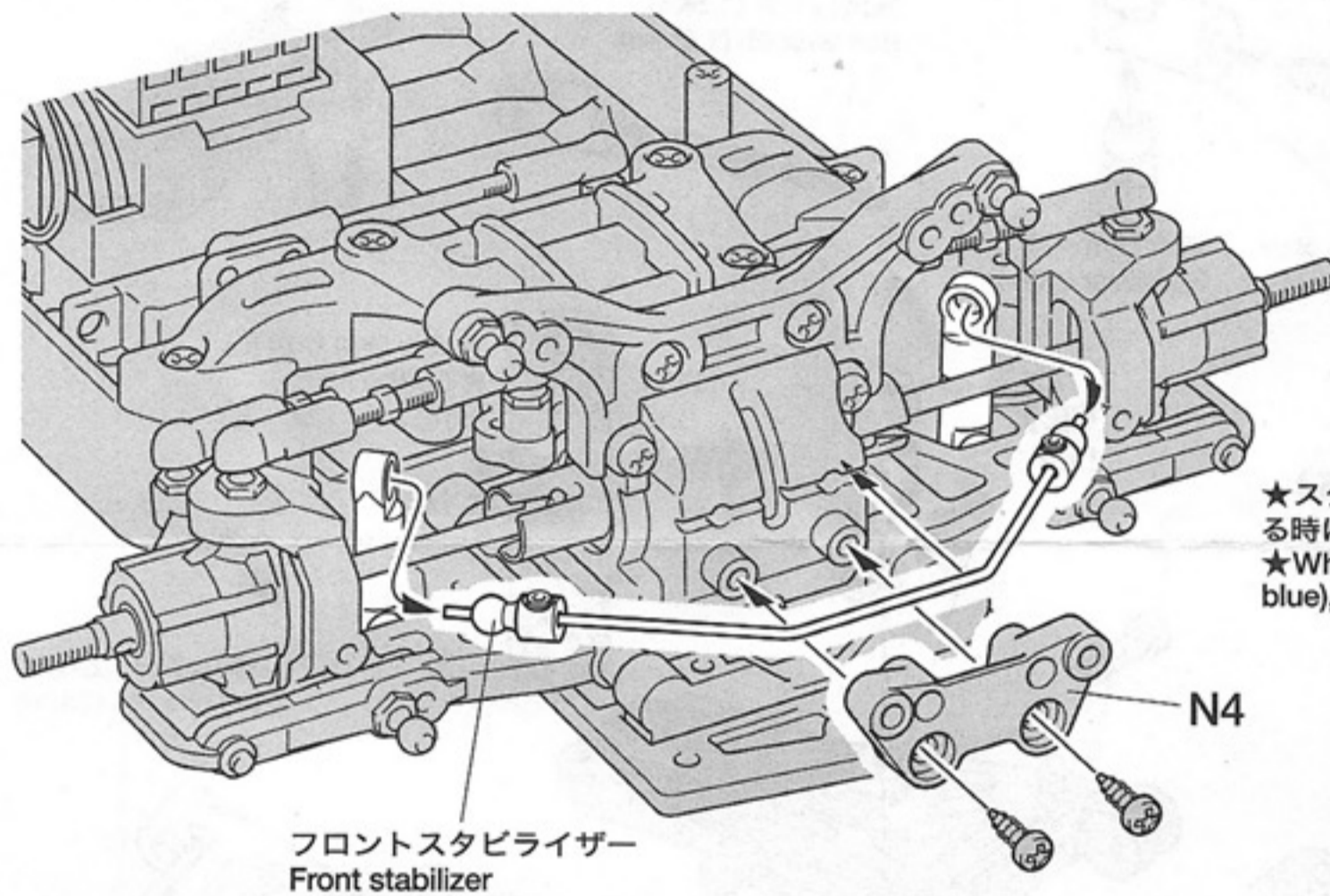


スタビエンド
Stabilizer end

3mmイモネジ
Grub screw

《フロントスタビライザーの取り付け》

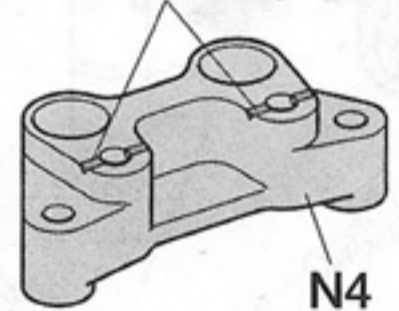
Attaching front stabilizer



★押し込みます。
★Snap on.

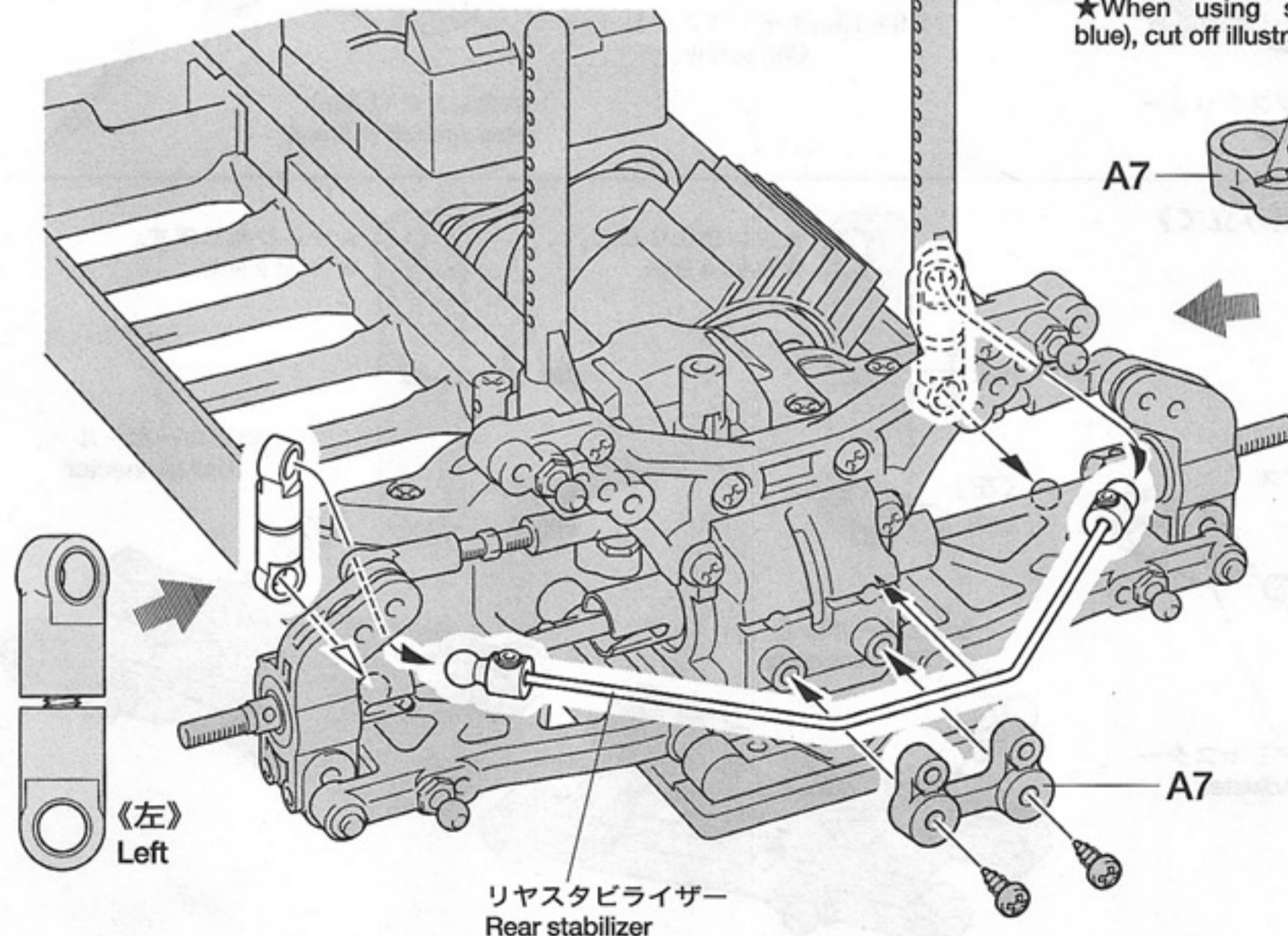
★スタビライザー(黄、青)を使用する時は図を参考にN4を削ります。
★When using stabilizer (yellow, blue), cut off illustrated portion of N4.

N4



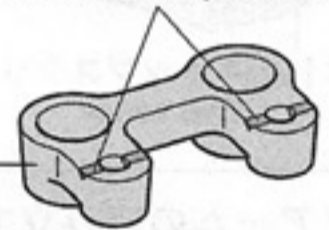
《リヤスタビライザーの取り付け》

Attaching rear stabilizer

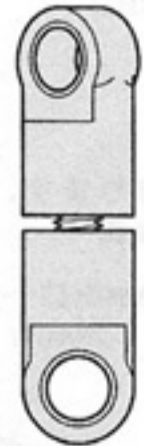


★スタビライザー(黄、青)を使用する時は図を参考にA7を削ります。
★When using stabilizer (yellow, blue), cut off illustrated portion of A7.

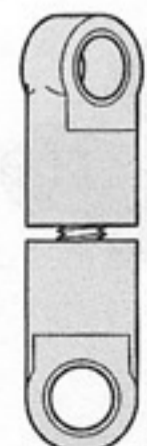
A7



《右》
Right



《左》
Left



A7